

# Dell Latitude E6540

## 설치 및 기능 정보

### 경고 정보

**⚠ 경고:** 경고는 재산상의 피해나 심각한 부상 또는 사망을 유발할 수 있는 위험이 있음을 알려줍니다.

### 전면 및 후면 모습

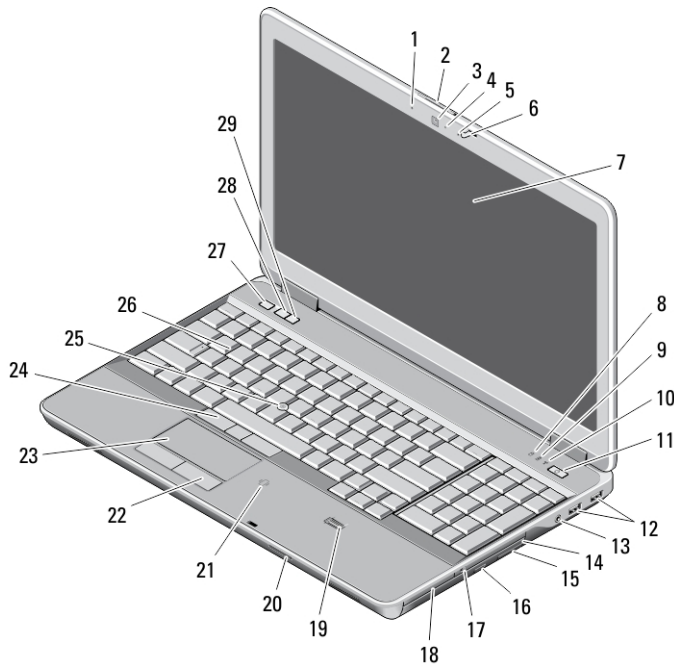


그림 1. 전면 모양

- |                |               |
|----------------|---------------|
| 1. 마이크         | 3. 카메라        |
| 2. 디스플레이 분리 래치 | 4. 카메라 상태 표시등 |



OP15FRA00

규정 모델: P29F  
규정 유형: P29F001  
2013 - 04

5. 마이크
6. 디스플레이 래치
7. 디스플레이
8. 하드 드라이브 작동 표시등
9. 배터리 상태 표시등
10. 무선 상태 표시등
11. 전원 버튼
12. USB 3.0 커넥터(2 개)
13. 오디오/마이크로폰 커넥터
14. 광학 드라이브
15. 광학 드라이브 분리 래치
16. 광학 드라이브 꺼내기 버튼
17. 무선 스위치
18. express 카드 관독기
19. 지문 관독기
20. SD(보안 디지털) 메모리 카드 관독기
21. 비접촉식 스마트 카드 관독기
22. 터치패드 버튼(2 개)
23. 터치패드
24. 트랜스틱 버튼(2 개)
25. 트랙스틱
26. 키보드
27. 음소거 단추
28. 볼륨 낮추기 버튼
29. 볼륨 높이기 버튼

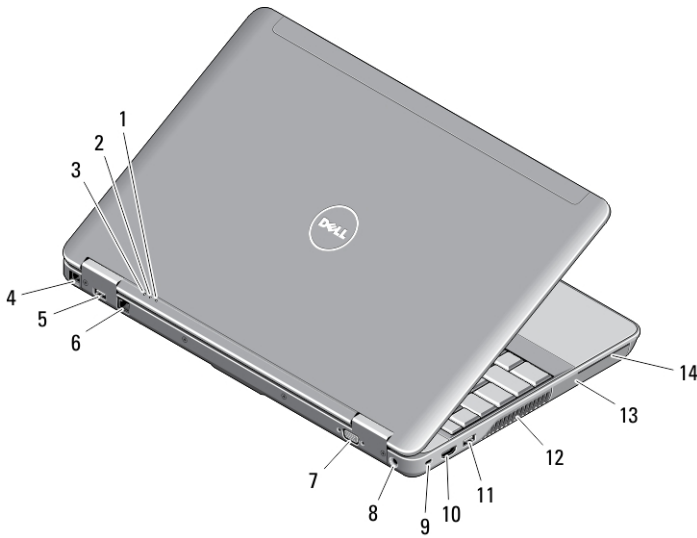


그림 2. 후면 모양

1. 전원 상태 표시등
2. 하드 드라이브 작동 표시등
3. 배터리 상태 표시등
4. 모뎀 커넥터
5. PowerShare 가 포함된 USB 3.0 커넥터
6. 네트워크 커넥터
7. VGA 커넥터
8. 전원 커넥터

9. 보안 케이블 슬롯
10. HDMI 커넥터
11. USB 3.0 커넥터
12. 통풍구

13. 하드 드라이브
14. 스마트 카드 슬롯

**⚠ 경고:** 공기 통풍구를 막거나, 물체를 넣거나, 먼지가 쌓이는 것을 방지하십시오. Dell 컴퓨터를 작동시킨 상태에서 밀폐된 가방과 같은 공기가 통하지 않는 공간에 보관하지 마십시오. 공기 흐름을 막으면 컴퓨터 손상 또는 화재가 발생할 수 있습니다. 컴퓨터에서 열이 발생하기 시작하면 팬을 가동합니다. 팬에서 발생하는 소음은 정상이며 팬이나 컴퓨터에 문제가 있는 것은 아닙니다.

## 베이스 모양

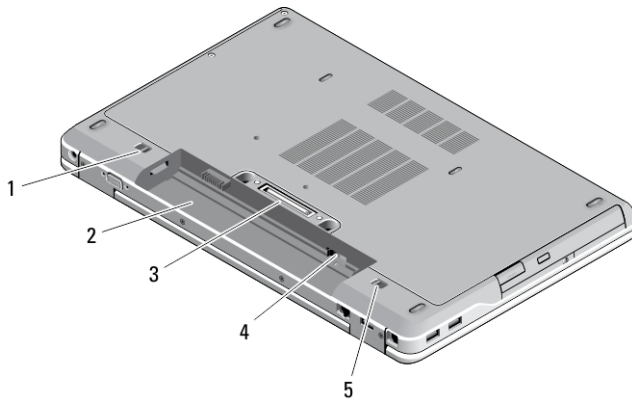


그림 3. 베이스 모양

1. 배터리 분리 래치(왼쪽)
2. 배터리 베이
3. 도킹 스테이션 커넥터
4. SIM 카드 슬롯
5. 배터리 분리 래치(오른쪽)

## 빠른 설치

**⚠ 경고:** 이 항목의 절차를 시작하기 전에 컴퓨터와 함께 제공된 안전 정보를 읽어보십시오. 자세한 모범 사례 정보는 [www.dell.com/regulatory\\_compliance](http://www.dell.com/regulatory_compliance) 를 참조하십시오

**⚠ 경고:** AC 어댑터는 전원 콘센트를 사용하는 곳이면 세계 어디에서나 사용할 수 있지만, 전원 커넥터 및 전원 스트립은 국가/지역마다 다릅니다. 호환되지 않는 케이블을 사용하거나 부적합한 케이블을 전원 스트립이나 전원 콘센트에 연결하면, 화재가 발생하거나 장치가 손상될 수 있습니다.

**⚠ 주의:** 컴퓨터에서 AC 어댑터 케이블을 분리할 때, 케이블을 잡지 말고 커넥터를 잡으십시오. 그런 다음 케이블이 손상되지 않도록 조심스럽게 단단히 잡고 당기십시오. AC 어댑터 케이블을 감을 때는 케이블이 손상되지 않도록 AC 어댑터의 커넥터 각도에 맞춥니다.

**📌 노트:** 주문하지 않은 경우 일부 장치는 포함되지 않을 수도 있습니다.

1. AC 어댑터를 컴퓨터에 있는 AC 어댑터 커넥터와 전원 콘센트에 연결하십시오.

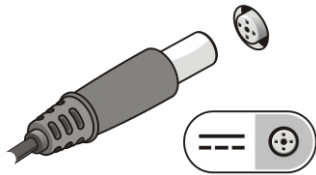


그림 4. AC 어댑터

2. 네트워크 케이블을 연결합니다(옵션).

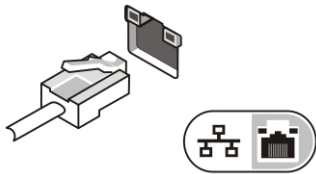


그림 5. 네트워크 커넥터

3. 마우스 또는 키보드와 같은 USB 장치를 연결합니다(옵션).

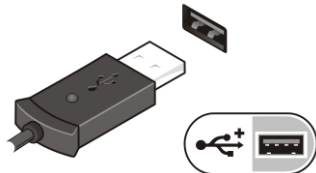


그림 6. USB 커넥터

4. 컴퓨터 디스플레이를 열고 전원 버튼을 눌러 컴퓨터를 켜십시오.

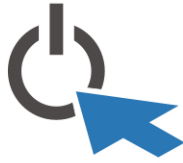


그림 7. 전원 단추

- 노트:** 카드를 설치하거나 컴퓨터를 도킹 장치나 프린터와 같은 기타 외부 장치에 연결하기 전에 적어도 한 번은 컴퓨터를 켜다가 끄는 것이 좋습니다.

## 사양

- 노트:** 제공되는 제품은 지역에 따라 다를 수 있습니다. 다음은 현지 법률에 따라 컴퓨터와 함께 제공되어야 하는 사양입니다. 컴퓨터 구성에 대한 자세한 내용은 [시작](#) → [도움말 및 지원](#)을 클릭하고 컴퓨터에 대한 정보를 확인할 수 있는 옵션을 선택하십시오.

### 전원

AC 어댑터	65 W, 90 W 및 130 W
입력 전압	100 VAC ~ 240 VAC
코인 셀 전지	3 V CR2032 리튬 코인 셀

### 규격

높이	33.40 mm(1.31 인치)
너비	379.00 mm(14.92 인치)
깊이	250.50 mm(9.86 인치)
무게(4 셀 배터리 포함)	2.36 kg(5.21 파운드)

### 환경적 특성

작동 온도	0 ~ 35 °C(32 ~ 95 °F)
-------	-----------------------

## Information para NOM (únicamente para México)

다음 정보는 공식 멕시코 표준 규격(NOM)의 요구 사항을 준수하는 본 문서에 기술된 장치에 대한 내용입니다.

Voltaje de alimentación	100 V AC – 240 V AC
Frecuencia	50 Hz – 60 Hz
Consumo eléctrico	1,5 A/1,6 A/1,7 A/2,5 A
Voltaje de salida	19,50 V de CC
Intensidad de salida	3,34 A/4,62 A/6,7A

## 추가 정보 및 리소스 찾기

자세한 내용은 컴퓨터와 함께 제공된 안전 및 규정 문서를 참조하거나 규정 준수 웹 사이트([www.dell.com/regulatory\\_compliance](http://www.dell.com/regulatory_compliance))를 참조하십시오.

- 안전 모범 사례
- 규정 인증
- 인체 공학적 지침

다음에 관한 추가 정보는 [www.dell.com](http://www.dell.com) 을 참조하십시오.

- 보증
- 약관 및 조건(미국만 해당)
- 최종 사용자 라이선스 계약

제품에 대한 추가 정보는 [www.dell.com/support/manuals](http://www.dell.com/support/manuals) 에서 확인할 수 있습니다.

### © 2013 Dell Inc.

본 텍스트에 사용된 상표: Dell™, DELL 로고, Dell Precision™, Precision ON™, ExpressCharge™, Latitude™, Latitude ON™, OptiPlex™, Vostro™, 및 Wi-Fi Catcher™는 Dell Inc.의 상표입니다. Intel®, Pentium®, Xeon®, Core™, Atom™, Centrino®, 및 Celeron®은 미국 및 다른 국가에 있는 Intel Corporation 의 등록 상표 또는 상표입니다. AMD®는 등록 상표이며 AMD Opteron™, AMD Phenom™, AMD Sempron™, AMD Athlon™, ATI Radeon™, 및 ATI FirePro™는 Advanced Micro Devices, Inc.의 상표입니다. Microsoft®, Windows®, MS-DOS®, Windows Vista®, Windows Vista 시작 단추, 및 Office Outlook®은 미국 및/또는 다른 국가에 있는 Microsoft Corporation 의 상표 또는 등록 상표입니다. Blu-ray Disc™는 Blu-ray Disc Association (BDA)이 소유한 상표이며 디스크와 플레이어용으로 라이선스 인가되었습니다. Bluetooth® 단어 마크는 Bluetooth® SIG, Inc.가 소유한 등록 상표이며 Dell Inc.가 라이선스 인가를 받아 이러한 마크를 사용합니다. Wi-Fi®는 Wireless Ethernet Compatibility Alliance, Inc.의 등록 상표입니다.